

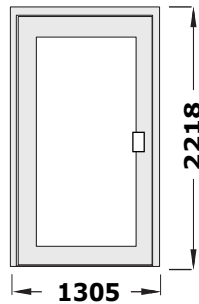
MODÈLES & DIMENSIONS

Dimensions standards

1305 x 2218 mm pour un passage libre de 1000 x 2100 mm
 Les dimensions du bloc-porte varient si la porte est motorisée (1305 x 2236 mm).

Autres dimensions possibles sur demande

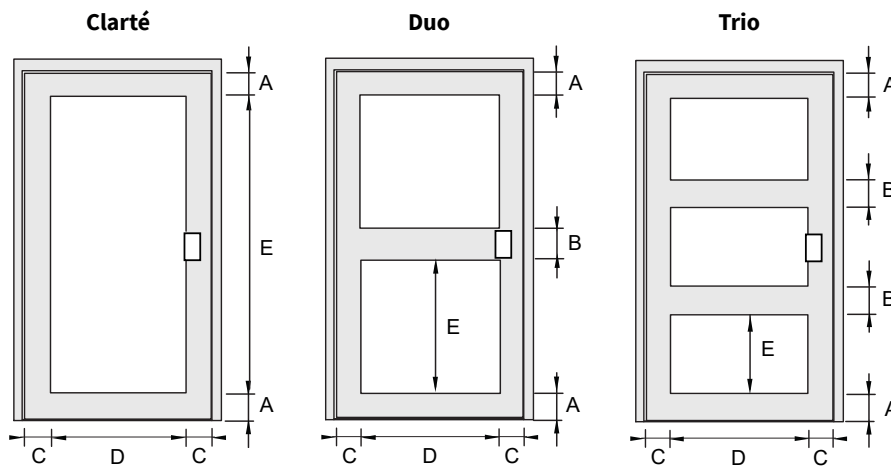
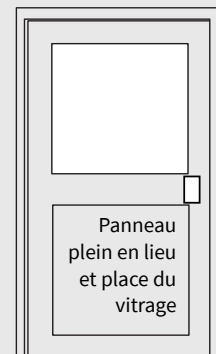
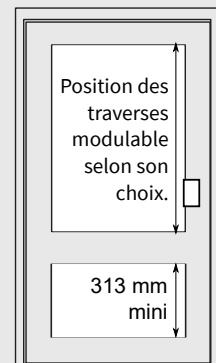
Ex. : 1205 x 2218 mm pour un passage libre 900 x 2100 mm



passage libre 1000 x 2100 mm

Coefficient d'isolation

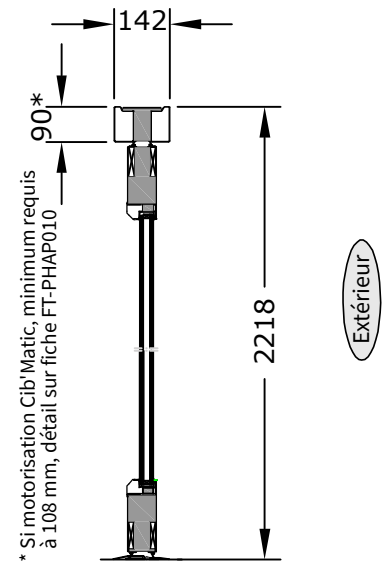
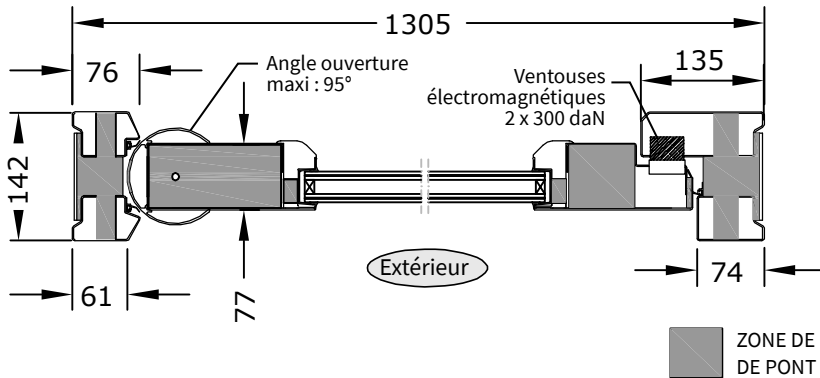
Couplés à un vitrage à faible émissivité ($U_g = 1,1 \text{ W/m}^2\cdot\text{K}$), les blocs-portes Cib'Isol garantissent un coefficient d'isolation thermique pouvant aller jusqu'à $U_d < 1,7 \text{ W/m}^2\cdot\text{K}$, coefficient variable selon la configuration de la porte.

4 modèles standards

Personnalisation

Traverses et soubassement

	Mini	Standard	Maxi
A	150	180	300
B	100	160	300
C	180 invariable		

Clair de vitrage pour bloc-porte standard 1305 x 2218

	Mini	Maxi
D	785 invariable	
E	313	1730

COUPES & DESCRIPTIFS

Dormant détail options sur fiches n° FT-PHAP020 et 040

- Dormant monobloc en tôle pliée et soudée (acier EZ 15/10e)
- Éléments isolants (conductivité thermique = 0.038 W/m.k)
- Réservations pour systèmes d'ouverture extérieure (contact clé, lecteur vigik...)
- Trappe technique intérieure gravée "SORTIE" avec bouton de sortie inox NO.NF. sonore et lumineux (norme PMR)

Options :

- Dormant en acier inoxydable 15/10e laqué
- Poteau technique avec réservation pour platine interphonie ou intégration de boutons d'appel simples avec porte-noms
- Intégration de trappe technique

Ouvrant

- Ouvrant composé de parements extérieur et intérieur en tôle acier EZ 15/10e, pliés et assemblés par collage structural avec interposition d'une structure interne en nid d'abeille (conductivité thermique = 0.038 W/m.k)
- Traverses à rupture de pont thermique en partie haute et basse assurant la rigidité mécanique pour la fixation des pivots
- Étanchéité périphérique assurée par brosses sur profilés aluminium anodisés
- Anti-pince-doigts par profil en aluminium anodisé naturel ou laqué avec éléments de rupture thermique

Options :

- Ouvrant en acier inoxydable 15/10e
- Personnalisation des hauteurs de traverses

Ferrage sur pivot

- Support pour fixation des pivots intégrés à l'ouvrant
- Axe à bille au sol soudé sur seuil inox plat à cheviller
- Angle d'ouverture : 95° maximum

Vitrage détail options sur fiche n° FT-PHAP120

- Double vitrage feuilleté 44/2-16-44/2, épaisseur 33.6 mm avec bande de signalisation posée en usine selon norme PMR
- Cadre à vitrage sans vis apparente composé de profilés aluminium avec joint EPDM en U innarrachable. Vis sous lèvre de joint côté intérieur.

Options :

- Finitions de vitrage : opale, granité, réfléchissant brun clair
- Vitrage isolant de sécurité de type SP10 (44/6-14-44/2)
- Vitrage isolant Low Emissif avec lame d'argon (plusieurs références disponibles)
- Panneau plein isolé en lieu et place du vitrage

Verrouillage

détail sur fiche n° FT-PHAP070

- 2 ventouses électromagnétiques 300 daN montées sur ressort
- Contreplaques sur ouvrant montées sur silentbloc EPDM sans vis de fixation (système breveté)
- Système anti-rémanence invisible, résine protégée par plaque aluminium
- Mesure de force testée et validée par le CNPP (doc. disponible)

Options :

- 3 x 300 daN
- serrure en lieu et place des ventouses

Ferme/ouvre-porte détail sur fiches n° FT-PHAP050 et 060

- Ferme-porte encastré dans la traverse haute avec trappe spécifique antivandale (sans bras, ni glissière), force 3 ou 4

Options :

- Ferme-porte encastré force réglable
- Ouvre-porte motorisé Cib'Matic (pose en applique uniquement)

Accessoires

détail sur fiches n° FT-PHAP090 et 130

- 2 poignées pavé aluminium anodisé naturel 100 x 160
- Butée d'ouverture de type tampon conique caoutchouc sur équerre métallique galvanisée à cheviller

Options :

- Autres poignées : anti-arrachement, bâton maréchal...
- Autres butées : à ressort, tube, toute hauteur, sur mesure...

Finitions

détail sur nuancier Cibox

- Primaire poudre époxy thermolaqué puis laquage de finition par poudrage polyester texturé cuit au four
- 18 teintes RAL texturées et 1 effet rouille au choix suivant nuancier Cibox

Options :

- RAL texturé hors nuancier, bloc-porte multi-RAL
- RAL lisse (18 teintes) ou finition grainée (4 teintes) disponible sur porte acier EZ uniquement
- 3 finitions inox disponible sur l'ouvrant uniquement : brossé scotchbrite 316L, grain de cuir 304L ou damier 304L