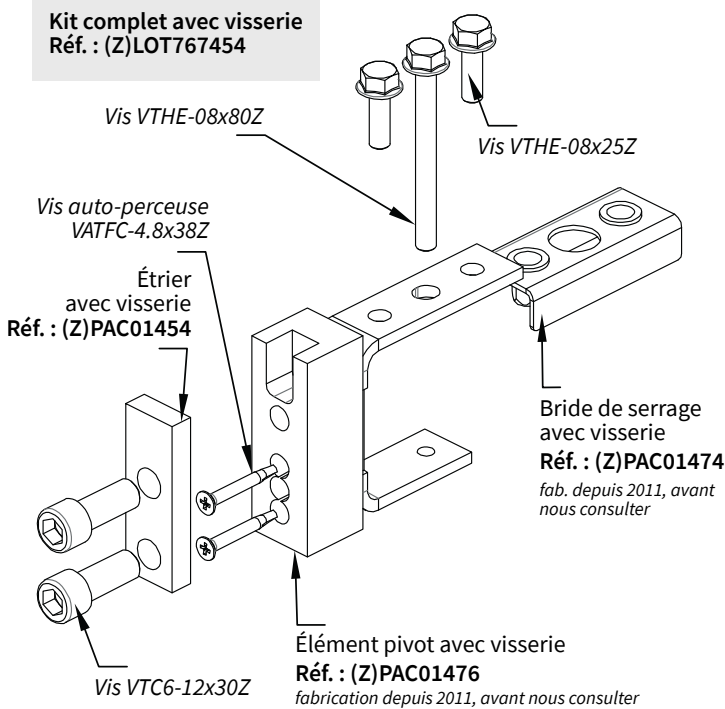
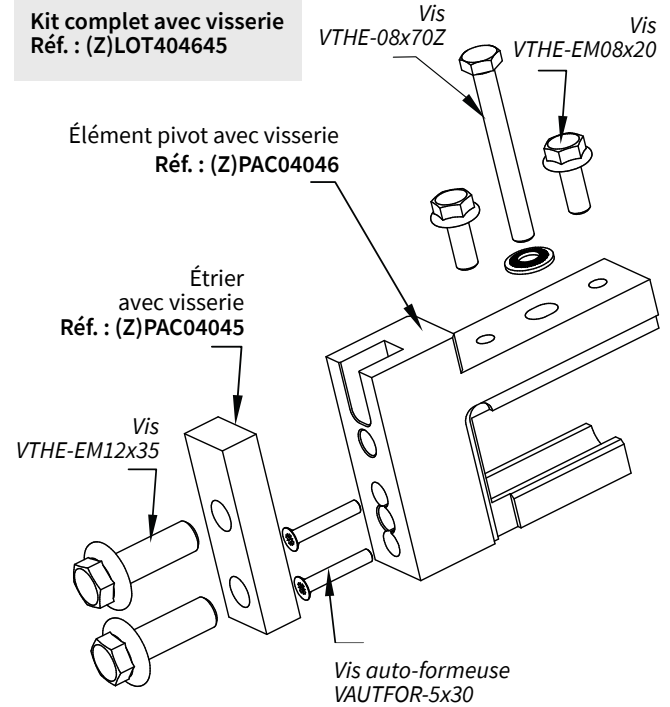
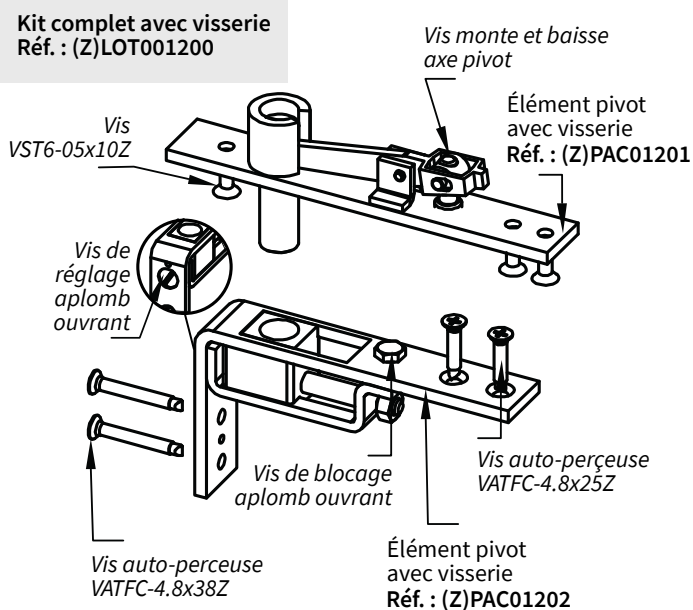
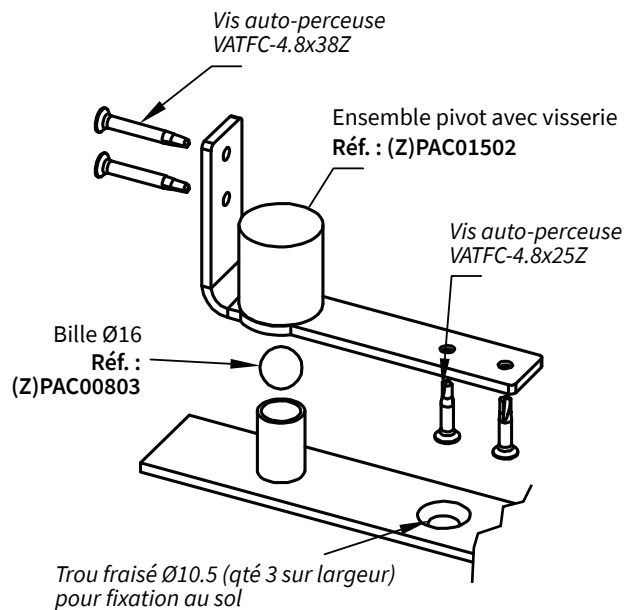


GAMMES SÉCURITÉ RENFORCÉE & DÉCOR
Kit pivot haut inox pour ferme-porte encastré

Kit pivot haut acier EZ pour motorisation Cib'Matic


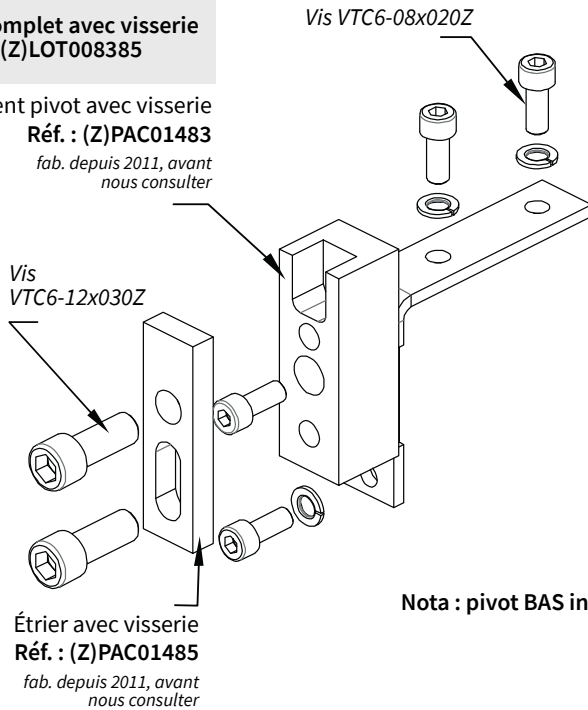
Nota : pièces SAV pour ancienne motorisation ED200, nous consulter.

Kit pivot haut inox pour ferme-porte en applique

Kit pivot bas inox


GAMME RÉSIDENCE
Kit pivot haut inox pour ferme-porte encastré

Kit complet avec visserie
Réf. : (Z)LOT008385

Élément pivot avec visserie
Réf. : (Z)PAC01483
fab. depuis 2011, avant nous consulter

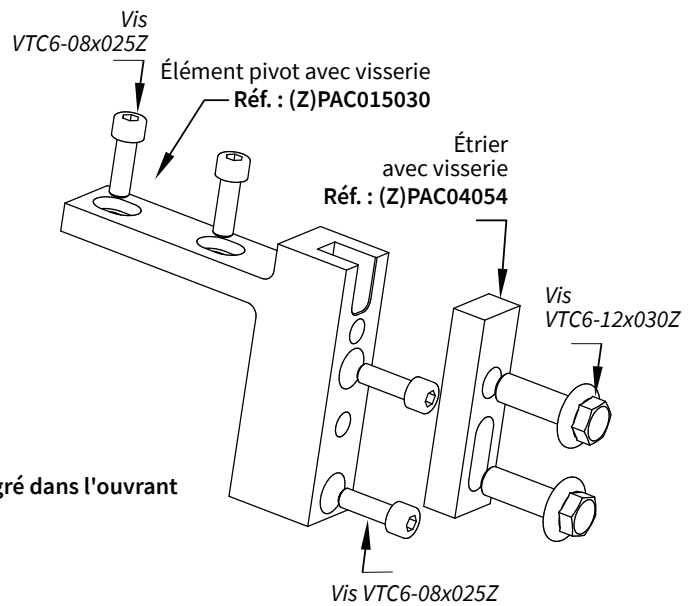


Nota : pivot BAS intégré dans l'ouvrant

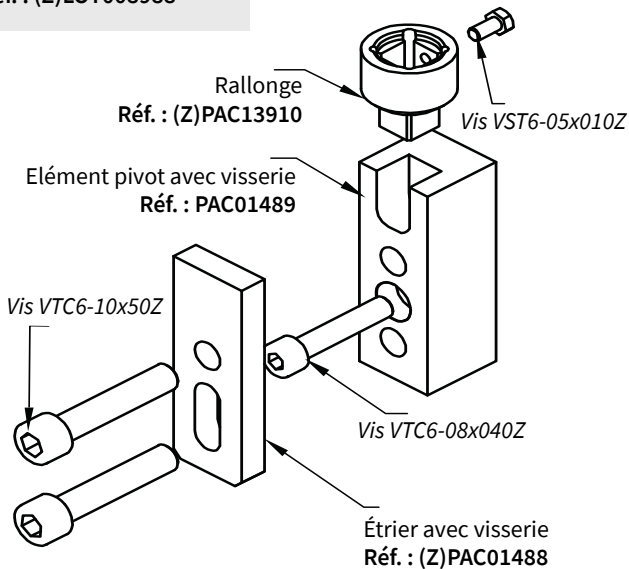
Kit pivot haut acier EZ pour motorisation Cib'Matic

Kit complet avec visserie (motorisation ED250)
Réf. : (Z)LOT003054

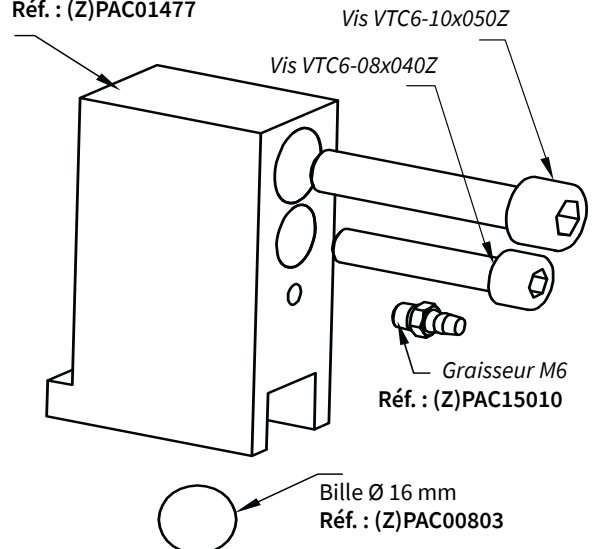
Kit pour ancienne motorisation ED200, nous consulter.


GAMME CIB'ISOL
Kit pivot haut inox pour ferme-porte / motorisation Cib'Matic en applique

Kit complet avec visserie
Réf. : (Z)LOT008988


Kit pivot bas inox

Élément pivot sans visserie
Réf. : (Z)PAC01477



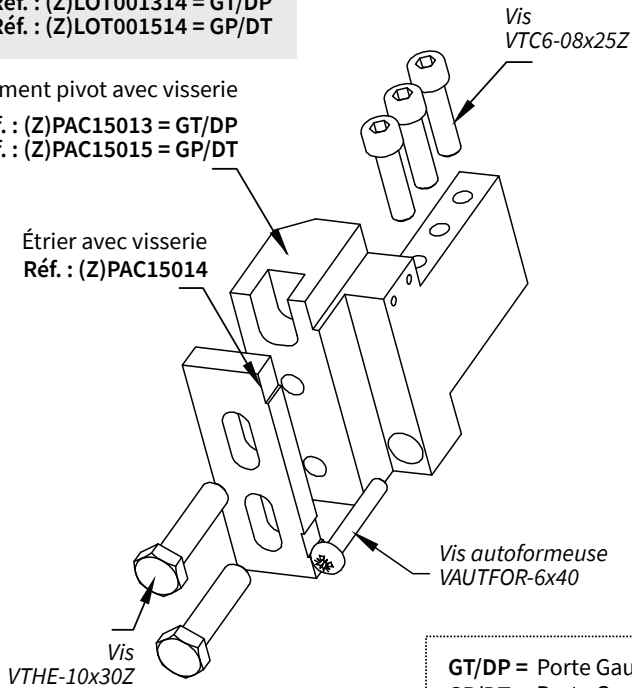
GAMMES CIB'AEV
Kit pivot haut acier EZ pour ferme-porte encastré

Kit complet avec visserie
 Réf. : (Z)LOT001314 = GT/DP
 Réf. : (Z)LOT001514 = GP/DT

Élément pivot avec visserie

Réf. : (Z)PAC15013 = GT/DP
 Réf. : (Z)PAC15015 = GP/DT

Étrier avec visserie
 Réf. : (Z)PAC15014



GT/DP = Porte Gauche Tirante / Droite Poussante
 GP/DT = Porte Gauche Poussante / Droite Tirante

Kit pivot bas

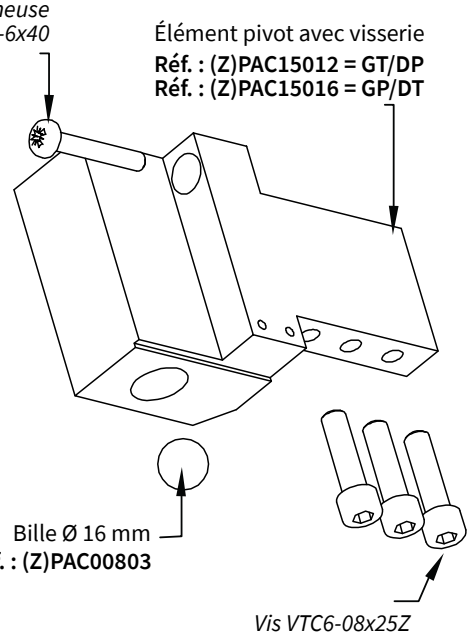
Vis auto-formeuse
 VAUTFOR-6x40

Élément pivot avec visserie

Réf. : (Z)PAC15012 = GT/DP
 Réf. : (Z)PAC15016 = GP/DT

Bille Ø 16 mm
 Réf. : (Z)PAC00803

Vis VTC6-08x25Z


Kit pivot haut acier EZ pour motorisation Cib'Matic (version encastrée)

Porte Gauche Tirante / Droite Poussante (GT/DP)
 Kit complet avec visserie : réf. (Z)LOT002814

Porte Gauche Poussante / Droite Tirante (GP/DT)
 Kit complet avec visserie : réf. (Z)LOT002914

