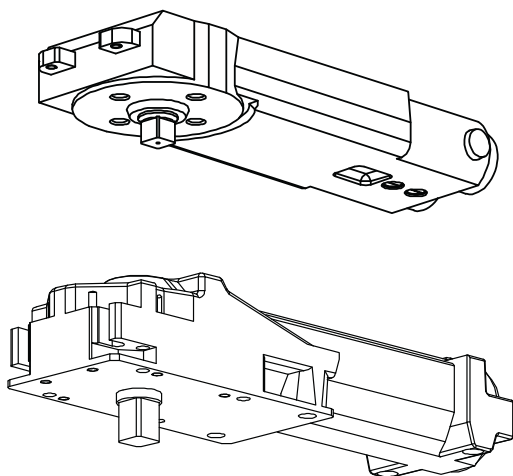


FERME-PORTE EN ENCASTRÉ

Ferme-porte hydraulique de type pivot frein encastré en traverse haute du dormant, dans une trappe avec vis antivandales.
 Utilisé en standard sur toutes les gammes de portes d'entrée CIBOX.
 Plusieurs versions peuvent être livrées : forces fixes 3 ou 4, ou force réglable 14. Détail sur tableau ci-dessous.

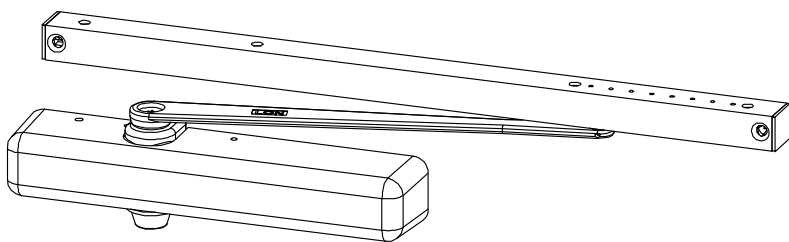


Désignation	Réf. Cibox
Dorma RTS85 - Force 4	(Z)PAC03901
Dorma RTS85 - Force 3	(Z)PAC03912
Groom GRL050 - Force 4	(Z)PAC13904
Groom GRL050 - Force 3	(Z)PAC13903

Désignation	Réf. Cibox
Groom GRL100 Force EN 1-4	(Z)PAC03940

FERME-PORTE EN APPLIQUE

Ferme-porte optionnel avec bras à glissière de type IR LCN1460 Force 2-4.
 Option disponible sur les gammes Décor et Sécurité Renforcée.



Désignation	Réf. Cibox
Ensemble complet	(Z)PAC03800
Corps seul	(Z)PAC03801
Bras seul	(Z)PAC03802
Roulette de glissière	(Z)PAC03803
Glissière seule	(Z)PAC03804
Capot plastique	(Z)PAC03805

PIVOT FREIN DÉSACTIVÉ

Afin d'adapter un ouvre-porte automatique en applique (option CIB'MATIC) sur une porte CIBOX préalablement équipée d'un pivot frein encastré, un pivot frein désactivé doit être commandé : référence (Z)PAC03914.