

DESCRIPTIF DÉTAILLÉ
En standard (bloc-porte soudé)

- Dormant en acier électrozingué 20/10e avec réservation pour système d'ouverture (lecteur vigik...)
- Ouvrant double-face en acier électrozingué 15/10e avec 3 omégas de renfort intérieur
- Ferrage sur 3 paumelles de 120 mm
- Push-bar 1 point intérieur (uniquement pour une ouverture vers l'extérieur, sinon opter pour un bouton de sortie)
- 1 ventouse électromagnétique de 300 daN, mesure de force testée et validée par le CNPP
- Ferme-porte en applique à glissière force 4
- Seuil fer plat 40x5 mm en acier inoxydable
- Poignée aileron extérieure soudée
- Butée sur équerre galvanisée
- Finition thermolaquée par poudre polyester avec 19 teintes RAL au choix selon nuancier Cibox

Variante (bloc-porte collé)

Porte tôlée double-face collée. Cette version implique un remplissage en nid d'abeille et une poignée vissée en extérieur. Le reste du descriptif est à l'identique de la version porte soudée.

En option

- Porte tout inox, disponible pour la variante collée
- Option oculus, disponible pour la variante soudée
- 1 à 2 ventouses 300 daN supplémentaires
- Bouton de sortie NO.NF sonore et lumineux (norme PMR) en lieu et place du push-bar sur dormant ou boîte murale
- Ventilation (trous oblongs) disponible sur modèle en inox
- Seuil de propreté en inox
- Serrure 1 ou 3 pts et réservation cylindre européen (non fourni)
- Autres poignées : bâton maréchal, poignée antivandale
- Teinte RAL hors nuancier Cibox sur demande

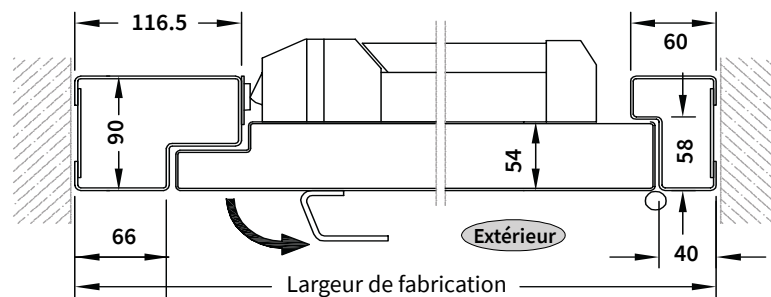
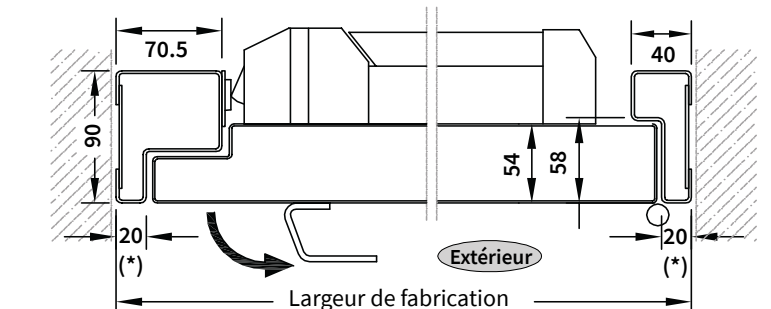
DÉTAIL DIMENSIONNEL - POSE EN TUNNEL
Dimensions standards

1220 x 2193 mm pour un passage libre de 1000 x 2096 mm (avec glissière)

Les dimensions standards varient selon les options ; cf détail ci-contre.

Autres dimensions possibles sur demande, nous consulter.

Exemple : 1120 x 2193 mm pour un passage libre de 900 x 2096 mm.

Cas A : dormant standard

Cas B : dormant pour configuration étroite


(*) Si la maçonnerie est étroite, possibilité de réduire les montants avec une section minimum à 20 mm.

Attention, dans ce cas, il n'est pas possible d'installer une serrure avec cylindre européen, ni un lecteur vigik.

Autres types de pose possibles, nous consulter.

Calcul du passage libre (PL) avec ouverture à 90° et sans la dimension du pushbar

Largeur PL = Largeur fabrication - 220 (CAS A)

Largeur PL = Largeur fabrication - 154 (CAS B)

Largeur PL = Largeur fabrication - 135 (si serrure)

Hauteur PL = Hauteur fabrication - 70 (sans glissière)

Hauteur PL = Hauteur fabrication - 97 (avec glissière)

