

**MODÈLE CP1 : tôle perforée, fond fixe**

Corbeille à papier en applique à fond fixe composée d'une enveloppe avec angles rayonnés de 20 mm en tôle pliée, acier perforée R3T5 d'épaisseur 12/10e.

**MODÈLE CP2 : tôle pleine, fond fixe**

Corbeille à papier en applique à fond fixe composée d'une enveloppe avec angles rayonnés de 20 mm en tôle pleine pliée, acier électrozingué d'épaisseur 12/10e.

**MODÈLE CP3 : tôle pleine, fond ouvrant**

Corbeille à papier en applique composée d'une enveloppe avec angles rayonnés de 20 mm en tôle pleine pliée, acier électrozingué épaisseur 12/10e, et d'un fond plein ouvrant monté sur un axe inox ( $\varnothing 6$  mm) et équipé d'une fermeture 1 point de type batteuse à fouillot carré.

Une clé fournie par tranche de 1 à 5 corbeilles.

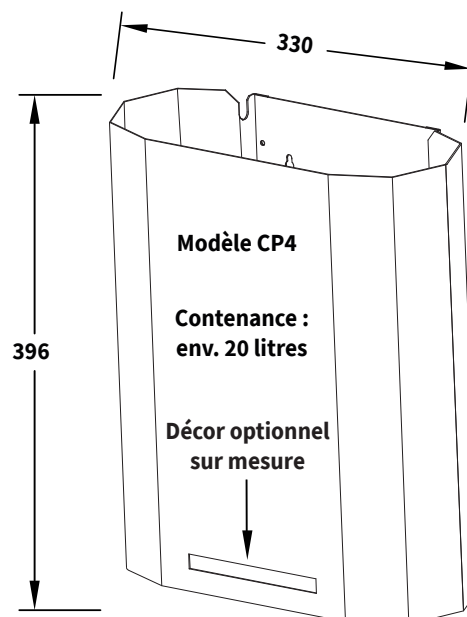
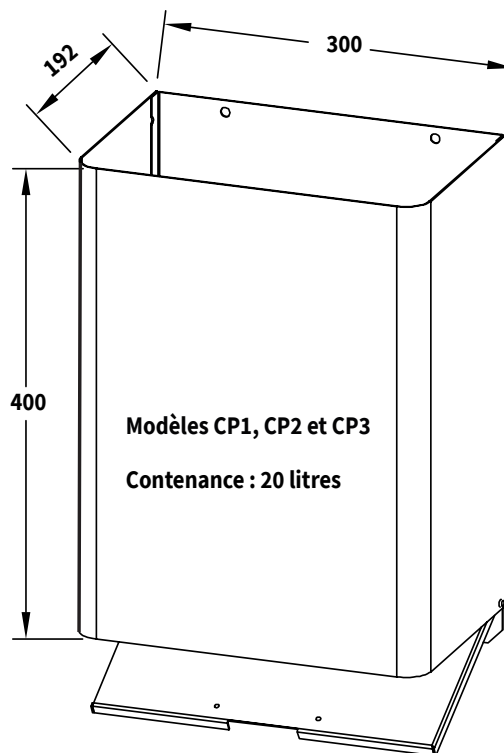
**MODÈLE CP4 : tôle pleine 9 facettes, fond fixe**

Corbeille à papier en applique avec système de verrouillage mural, composée d'une enveloppe avec forme à 9 facettes en tôle pleine pliée, acier électrozingué épaisseur 12/10e.

Décor sur mesure en partie basse en option avec possibilité d'un RAL différent de l'ensemble.

**FINITION COMMUNE CP1-CP2-CP3-CP4**

Revêtement poudre polyester cuit au four : 18 teintes texturées au choix suivant nuancier Cibox et 1 effet rouille. Autres RAL possibles en option. Voir détail sur nuancier Cibox.



**profondeur : 160**