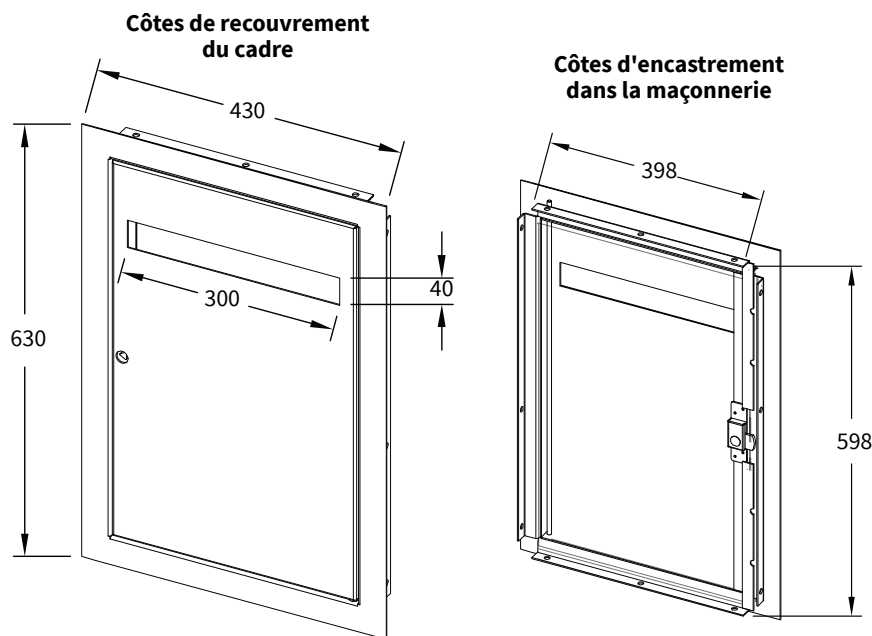
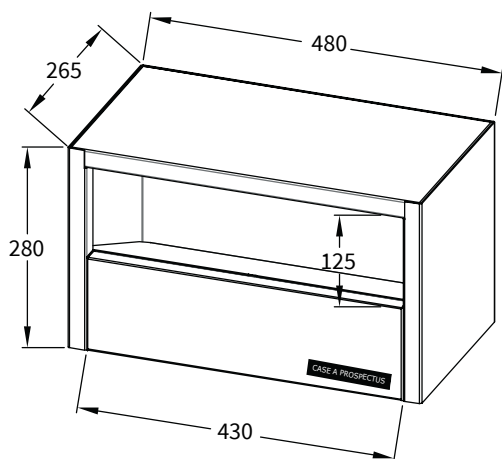


BOITE A JOURNAUX A ENCASTRER


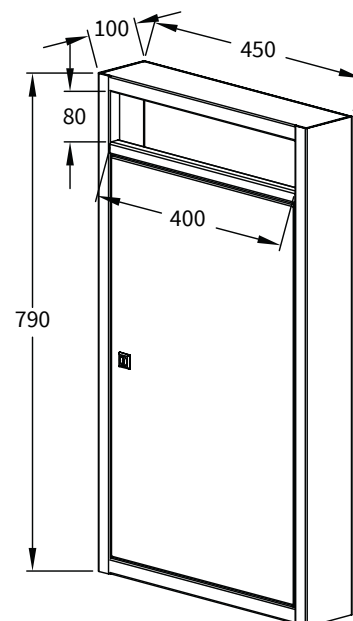
Cadre en tôle acier EZ pliée 20/10e avec portillon en tôle acier EZ pliée 20/10e monté sur un axe inox toute hauteur de Ø6 mm. Fermeture 1 point de type batteuse à fouillot triangle.

BOITE A PROSPECTUS EN APPLIQUE

Structure en tôle pliée acier électrozingué 12/10e avec fond incliné vers le fond de la boîte. Étiquette collée, marquée "case à prospectus".


BOITE A JOURNAUX EN APPLIQUE

Structure en tôle pliée acier EZ 12/10e avec fenêtre d'introduction. Portillon en façade, tôle pliée acier EZ 15/10e monté sur un axe de pivotement inox de Ø6 mm. Fermeture 1 point de type serrure de sûreté à clé (2 clés fournies n° 9013).


FINITION LAQUÉE COMMUNE A TOUS LES MODÈLES

Finition par revêtement poudre polyester cuit au four : 18 teintes texturées et 1 effet rouille au choix suivant nuancier Cibox . RAL hors nuancier possible en option.